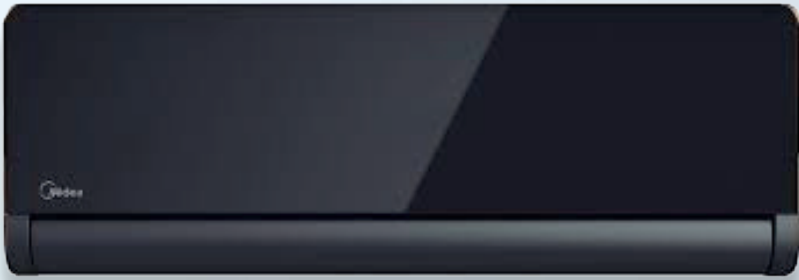


MIDEA PURE GLASS





De nieuwe Midea-airconditioner combineert hoge kwaliteit en toptechnologie. Hij valt op door zijn moderne ontwerp in Glass Black-afwerking en biedt u maximale prestaties bij een laag energieverbruik, dankzij de Full DC Inverter-compressor en het nauwkeurige α -algoritme. Met brede 180° luchtdeflector voor snelle en gelijkmatige koeling, Flash Cooling & horizontale, stille werking met bedrijfsgeluid van 18,4 dB en Air Magic-functie voor kristalheldere lucht, vrij van virussen en bacteriën. Bovendien heeft het de mogelijkheid van Wi-Fi, om de airconditioning via uw mobiele telefoon te bedienen.

180° Air Deflector

Het nieuwe verbeterde ontwerp van de vleugel met een straal van 180° versus ongeveer 70° van een traditionele vleugel, maakt het mogelijk om deze naar een grotere hoek te draaien. Op deze manier past het systeem automatisch de hoek van de ventilator en de ventilatorsnelheid aan volgens de gewenste instellingen voor het snel en gelijkmatig koelen of verwarmen van een hele kamer. Bovendien kunt u dankzij het grote zwenkbereik kiezen voor een verticale of horizontale luchtstroom en deze aanpassen aan uw behoeften.



α Algorithm



De innovatieve SmartSavE-modus van Midea maakt gebruik van het 4e SmartSavE Precise-control Inverter Deduction Algorithm van de Alpha Energy Chip, waardoor de chip nauwkeurigere signaalontvangst, nauwkeurige gegevensverwerking, anticipatie en snelle instructies naar de compressor kan verzenden. Hierdoor kan de invertercompressor efficiënter werken, energie besparen en tegelijkertijd zorgen dat u zich comfortabel en koel voelt.

Flash Cooling

De bolvormige uitlaat van het luchtkanaal concentreert en perst de lucht bij de uitlaat, waardoor de nauwkeurige controle van de luchtstroom wordt verbeterd, die tot 9 meter afstand reikt met een maximaal volume van 700 m³/u. Zo zorgt de airconditioner ervoor dat de hele ruimte in korte tijd wordt gekoeld, omdat de temperatuur binnen 20 minuten met 8°C kan worden verlaagd. Bovendien kun je met de verticale watervalstroom de kamer koelen zonder directe luchtstroom, terwijl je met de horizontale plafondstroom een luchtstroom op het plafond creëert die je zachtjes neerzet en je op een tedere manier omhelst.



Verticale verwarmingsstroom



Het nieuwe, verbeterde luchtkanaalontwerp met een straal van 180° maakt een verticale verwarmingsstroom mogelijk die verticaal van de muur naar de grond kan glijden. Omdat de warmere lucht lichter is, kan de warmere lucht de hele kamer geleidelijk van onder naar boven vullen, waardoor u een behaaglijke warmte krijgt

Air Magic +

Geniet van kristalheldere lucht, vrij van virussen en bacteriën dankzij de Air Magic-functie die miljoenen positief en negatief geladen ionen produceert die micro-organismen elimineren die schadelijk zijn voor uw gezondheid en tegelijkertijd de atmosfeer reinigt als een groene long.



Stil

Het geheel nieuwe aerodynamische ontwerp van het luchtkanaal en de ventilator laat koele lucht soepel en met minimale wrijving passeren, wat resulteert in een bedrijfsgeluid van slechts 18,4 dB. Dat is net zoveel lawaai als een groeiende bloem maakt. Met PenroseAir blijft u tot diep in de nacht koel, kalm en sereen.



Inverter Quattro

Midea's exclusieve Inverter Quattro-technologie maakt optimaal gebruik van de roterende compressor, waardoor deze èèn van de meest efficiënte ter wereld is. Midea Inverter-compressoren werken dynamisch, efficiënt, snel en stabiel, allemaal 4 in 1 tegelijk, onder alle belastingsomstandigheden. Met Inverter Quattro Technologie is de airconditioner in staat om het gewenste niveau van koeling te bieden met een zo laag mogelijk energieverbruik, waardoor de temperatuur constant blijft en er zowel overdag als 's nachts comfortabele omstandigheden worden gecreëerd.



MideaAIR



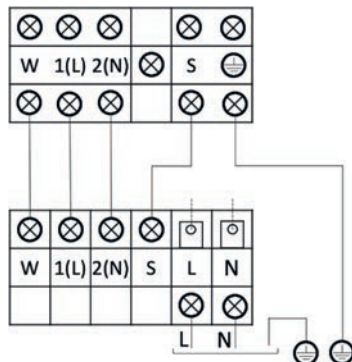
De MideaAIR-app is veel meer dan een digitale afstandsbediening voor uw airconditioner: u kunt hiermee uw airconditioning buitenshuis inschakelen en de luchtvochtigheid regelen tussen 30% en 90%. Het reinigt ook automatisch het interieur van de airco en kan een slimme klimaatcurve programmeren terwijl u slaapt.

Follow Me



Wanneer deze functie op de afstandsbediening is ingeschakeld, ontvangt de besturingseenheid van de binnenunit gegevens over de temperatuur in de kamer van de temperatuursensor die in de afstandsbediening is geïnstalleerd, waardoor u de werking van de airconditioner nauwkeuriger kunt regelen. het bereik van de ingestelde modus in de ruimte waar de afstandsbediening zich in de kamer bevindt.

LEESWIJZER AANSLUITINGEN



MIDEA PURE GLASS

Midea Pure Glass



RG10X1(G2HS)/BGEF

Standaard controller

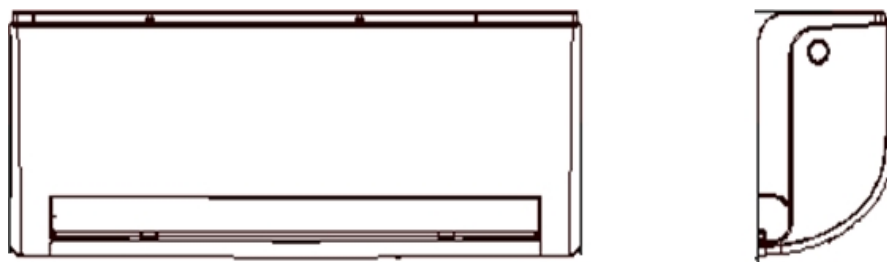
Productspecificaties



SETNAAM		PURE GLASS 26(09)N8I	PURE GLASS 35(12)N8I	PURE GLASS 52(18)N8I
BINNENUNIT		MXT-09N8	MXT-12N8	MXT-18N8
BUITENUNIT		MOF-09N8D6	MOF-12N8D6	MOF-18N8D0
CAPACITEIT				
Koelcapaciteit	kW	2,64 (1,23-3,29)	3,52 (1,32-4,30)	5,28 (1,82-6,03)
SEER	w/w	8,8	8,5	6,3
Energieklasse koeling		A+++	A+++	A++
Verwarmingscapaciteit	kW	2,93 (0,84-3,72)	3,81 (0,87-4,39)	5,57 (1,26-6,18)
SCOP	w/w	4,6	4,6	4,1
Energieklasse verwarming (H/A)		A++	A++	A+
SCOP	w/w	6	6	5,1
Energieklasse verwarming (H/W)		A+++	A+++	A+++
Luchtstroom binnenunit L/M/H	m ³ /h	700 / 515 / 425	700 / 515 / 425	750 / 530 / 430
	m ³ /h	2200	2200	2100
ELECTRICITEIT				
Voeding		220-240V / 50Hz / 1Ph	220-240V / 50Hz / 1Ph	220-240V / 50Hz / 1Ph
Afzekerwaarde (traag)	A	16	16	16
Voedingskabel	mm ²	(3+T) x 1,50 mm ²	(3+T) x 1,50 mm ²	(3+T) x 1,50 mm ²
Aansluitkabel binnen-buitendeel	mm ²	(4+T) x 2,50 mm ²	(4+T) x 2,50 mm ²	(4+T) x 2,50 mm ²
Opgenomen vermogen koelen	W	600 (100 - 1260)	900 (130 - 1650)	1600
Opgenomen vermogen verwarmen	W	623 (110 - 1320)	950 (120 - 1500)	1680
GELUID				
Geluidsdruk binnenunit SL/L/M/H op 1m.	dB(A)	-/21,5/32,5/40	19/21,5/32,5/40	19/33,5/36,5/41,5
Geluidsdruk buitenunit op 1m.	dB(A)	53,5	53,5	54,5
AFMETINGEN EN GEWICHTEN				
BINNENUNIT				
Afmeting (BxDxH)	mm	920x321x211	920x321x211	920x321x211
Gewicht	kg	11,3	11,3	11,3
AFMETINGEN EN GEWICHTEN				
BUITENUNIT				
Afmeting (BxDxH)	mm	765x555x303	765x555x303	765x555x303
Gewicht	kg	26,4	26,4	33,5
KOUDEMIDDELCIRCUIT				
Type/GWP		R32 / 675	R32 / 675	R32 / 675
Bijvulling met een leidinglengte van meer dan 5 m	g/m	12	12	12
Diameter vloeistof/gasleiding	inch	1/4"x3/8"	1/4"x3/8"	1/4"x1/2"
Max. leidinglengte	M	25	25	30
Max. hoogteverschil	M	10	10	20
BEDIENING				
Infrarood afstandsbediening		RG10X1(G2HS)/BGEF	RG10X1(G2HS)/BGEF	RG10X1(G2HS)/BGEF
WERKGEBIED				
Werkgebied koelen	°C	-15 / +50	-15 / +50	-15 / +50
Werkgebied verwarmen	°C	-15 / +24	-15 / +24	-15 / +24

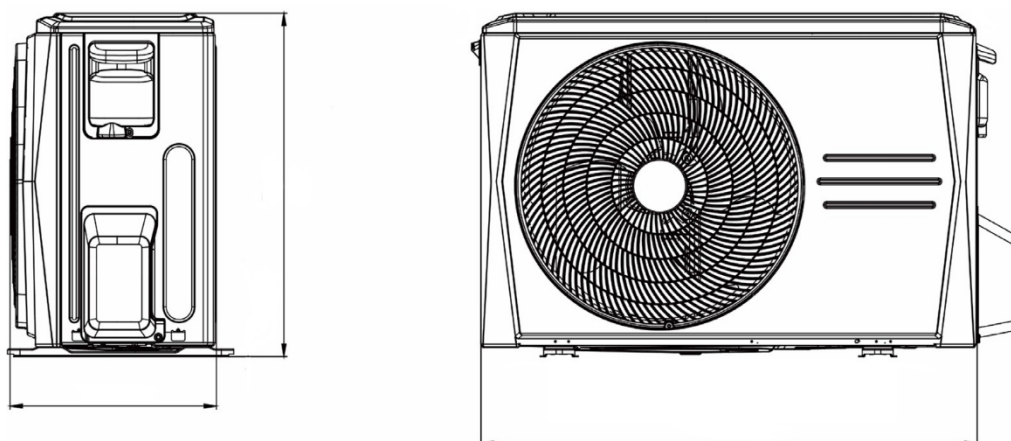
AFMETINGEN EN GEWICHT BINNENUNIT

Model	Gewicht	W	H	D
MXT-09N8	11,3 kg	920 mm	211 mm	321 mm
MXT-12N8	11,3 kg	920 mm	211 mm	321 mm
MXT-18N8	11,3 kg	920 mm	211 mm	321 mm



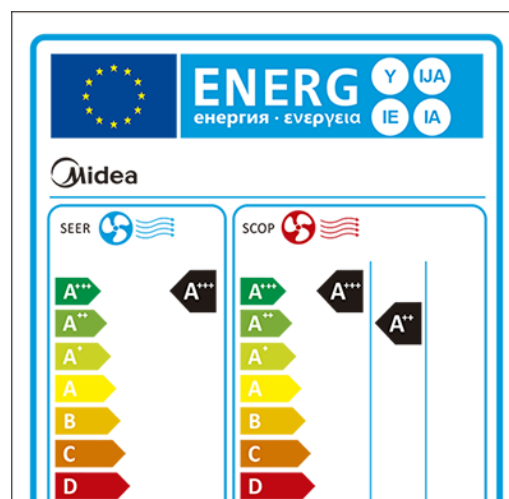
AFMETINGEN EN GEWICHT BUITENUNIT

Model	Gewicht	W	H	D
MOF-09N8D6	26,4 kg	765 mm	555 mm	303 mm
MOF-12N8D6	26,4 kg	765 mm	555 mm	303 mm
MOF-18N8D0	33,5 kg	805 mm	555 mm	303 mm



Energieklasse A+++

Met de beste energieklassse in zijn assortiment kunt u met deze apparatuur genieten van airconditioning zonder dat u energiebesparingen hoeft op te geven, dankzij het lagere verbruik.





MIDEA NEDERLAND BV

Dragonder 7
5554 GM Valkenswaard

T +31 (0)40 208 21 80
info@midea-nederland.nl

WWW.MIDEA-NEDERLAND.NL

